

AM-06

РАСШИРИТЕЛЬ ОХРАННЫХ ШЛЕЙФОВ

Для подключения к контроллеру БОРЕЙ дополнительных шлейфов и реле предназначены адресная линия S-ART и адресные модули AM-06, с помощью которых к контроллерам могут быть подключены до 30 дополнительных охранных шлейфов и до 30 реле. Модули имеют два исполнения.

Исполнения AM-06

№	Кол-во ШС	Кол-во реле	Кол-во AM-06 на шине S-ART
2	6 шт.	0 шт.	не более пяти
3	3 шт.	3 шт.	не более десяти

Питание изделия

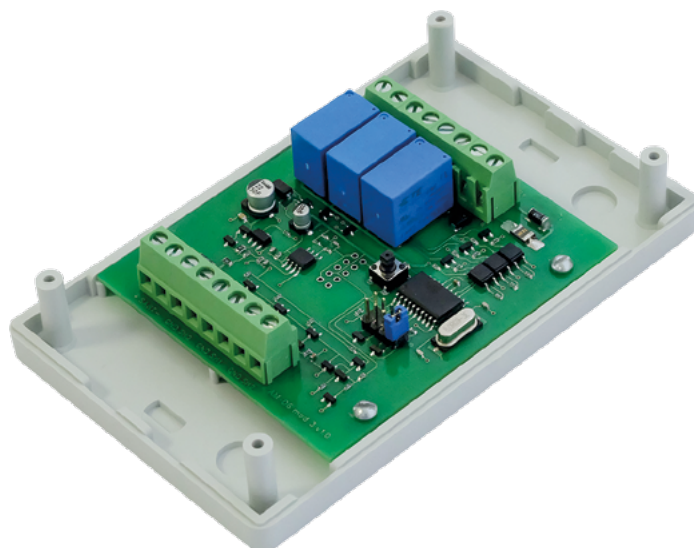
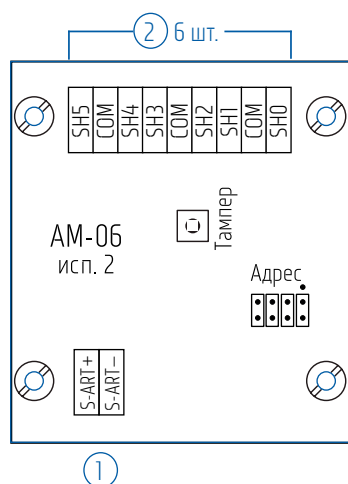
Питание AM-06 осуществляет контроллер БОРЕЙ посредством адресной линии S-ART (при этом питание самого контроллера осуществляется только от источника постоянного тока 24 В).

Для обеспечения работы реле AM-06 в исполнении 3 и питания внешних потребителей, на плате модуля предусмотрен дополнительный вход 24 В. При этом не допускается использовать блок питания контроллера БОРЕЙ (несколько модулей AM-06 могут использовать один блок питания).

Исполнение 2

Интерфейсы, входы и выходы

№	Интерфейс	Кол-во	Характеристика
1	Двухпроводная адресная линия S-ART	1 шт.	5 мА, 30 адресов для шлейфов и 30 для реле
2	Резистивный шлейф сигнализации (ШС)	6 шт.	$3 \pm 5\%$ кОм и $510 \pm 5\%$ Ом, 0,125 Вт



Адресация

С помощью перемычек для каждого адресного модуля задается свой уникальный адрес в диапазоне 0...29. Для этого на плате модуля предусмотрены джамперы. Адреса задаются двоичным кодом.

Исполнение 3

Интерфейсы, входы и выходы

№	Интерфейс	Кол-во	Характеристика
1	Двухпроводная адресная линия S-ART	1 шт.	5 мА, 30 адресов для шлейфов и 30 для реле
2	Резистивный шлейф сигнализации	3 шт.	$3 \pm 5\%$ кОм и $510 \pm 5\%$ Ом, 0,125 Вт
3	Реле с одной группой контактов на замыкание	3 шт.	Коммутируемые цепи: АС 120 В / 3 А; DC 30 В / 3 А
4	Вход «Питание реле»	1 шт.	DC 24 В x 30 мА

